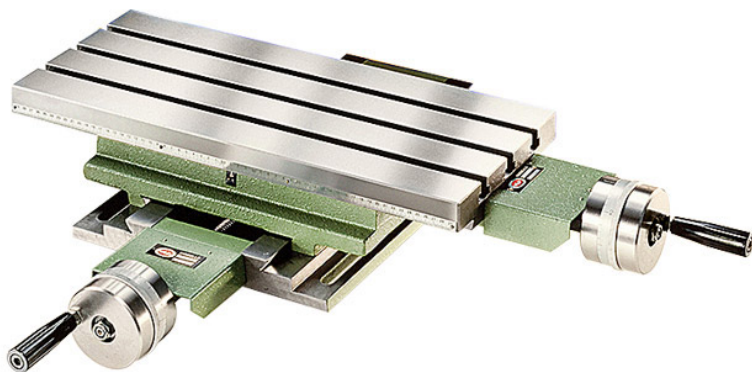



MIMO Srl divisione ALLEN

Via dell'Industria, 36 - 35020 – BRUGINE (PD) Italy - Tel. +39 049 5806061 Fax: +39 049 5806611
 info@allentechnology.it - www.allentechnology.it

Tavole ortogonali manuali, tavole lineari, tavole ortogonali di alta precisione con viti a ricircolo di sfere, manuali visualizzate e a controllo numerico

TO TAVOLA ORTOGONALE


Materiale

GHISA G26 UNI 5007 GHISA G26 UNI 5007

Caratteristiche

DUREZZA BRINELL: HB = 190÷240

CARICO ROTTURA: Rmin = 26

ALLUNGAMENTO %: A% = 1

DUREZZA BRINELL: HB = 190÷240

ALLUNGAMENTO %: A% = 1

CARICO ROTTURA: Rmin = 26

Accessorio realizzato con minimi ingombri in altezza, pur conservando la compattezza della struttura che è garanzia di precisione e della rigidità richiesta ad una attrezzatura di questo tipo, destinata a soddisfare le molteplici esigenze ed applicazioni della moderna industria meccanica. Tutti i piani di appoggio sono accuratamente rettificati, come pure le guide di scorrimento prismatiche e registrabili.

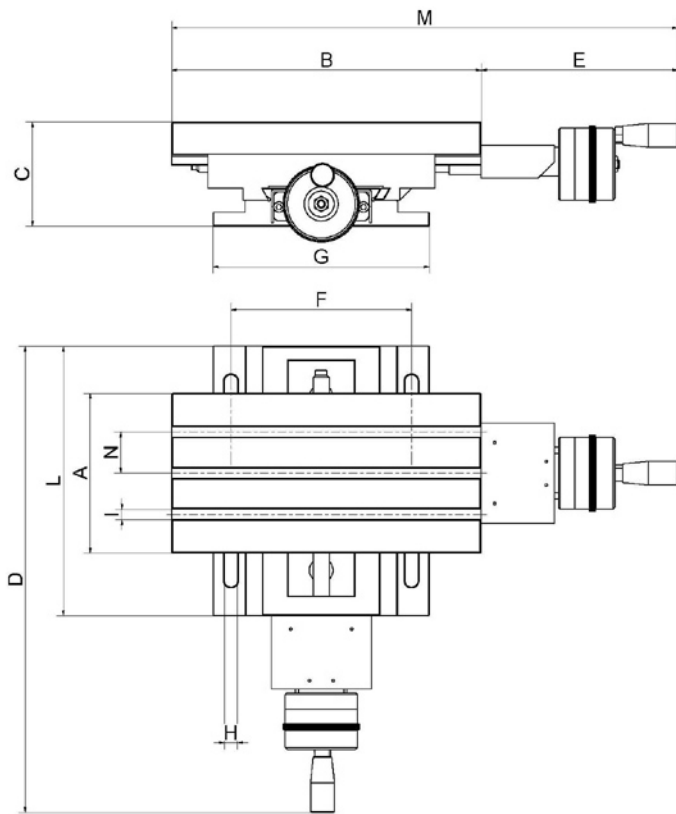
Le viti di manovra, con filettatura trapezoidale, sono montate su cuscinetti reggispira a doppio effetto, registrabili assialmente. Entrambi i movimenti, con bloccaggio indipendente, sono dotati di anello graduato di azzeramento con graduazione pari a 0,1 mm. di spostamento lineare dell'asse. Parallelismo, ortogonalità ed errori passo viti sono accuratamente controllati al fine di assicurare la precisione richiesta da questo tipo di attrezzatura.

La tavola viene fornita con relativo libretto di uso e manutenzione.

DATI DIMENSIONALI

O* numero di canali / P** corsa trasversale / Q*** corsa longitudinale

TIPO	A	B	C	D	E	F	G	H	I	L	M	N	O*	P**	Q***	PESO Kg
200	155	300	100	453	190	175	210	13	10H7	263	490	40	3	200	235	23
300	165	380	105	529	190	184	220	13	10H7	339	570	41	3	270	315	35
400	202	500	128	668	270	240	280	16	10H7	398	770	53	3	310	410	66
500	250	600	128	769	270	294	338	16	14H7	499	870	64	3	400	500	93
600	300	752	148	900	270	360	410	16	14H7	630	1020	95	3	500	610	162



DATI FUNZIONALI

TIPO	Ø T.P.N.	KG
200	16x4	135
300	16x4	200
400	20x4	300
500	20x4	450
600	25x5	600

